

NICE SLIGHT, DISKRET UND INTELLIGENT

DER NEUE PLATZSPARENDE MOTOR
FÜR SCHIEBETORE. MIT PRAKTISCHER
INTEGRIERTER LED-LEUCHTE.



Nice

SLIGHT

SOLEMYO OPERA BLUEBUS 24V

Der erste unsichtbar montierte Nice-Antrieb für Schiebetore bis 400 kg und einer Torlänge bis 6 m. Antrieb mit integrierter Steuerung und absolutem Encoder.

Innovatives, ultrakompaktes Design: Die vertikale Anordnung des Motors gestattet auch in engen Durchfahrten eine problemlose Installation.

Einfach: dank dem BlueBUS System, das Anschlüsse zwischen Steuerung und bis zu 7 Lichtschrankenpaaren der Serie Moonbus sowie Steuer-, Sicherheits- und Meldevorrichtungen mit nur zwei Drähten ermöglicht.

Integrierte LED-Leuchte: Diese kann als Blinkleuchte oder Einfahrtsbeleuchtung programmiert werden und signalisiert die Torbewegung beim Öffnen und Schließen.

Master-Slave-Konfiguration: synchronisiert automatisch auch 2 Antriebe für die Automatisierung von Schiebetoren mit zwei gegenüber liegenden Flügeln.

Intelligent: dank der Wahrnehmung von Hindernissen und der automatischen Programmierung der Betriebszeiten. Selbstdiagnose mit Anzeige über Blinkleuchte.

Sicher: Beschleunigung und Verlangsamung am Anfang und am Ende jeder Bewegung sind einstellbar.

Eingebauter absoluter Endschalter:

- Einfache und präzise Regelung dank schnellem Einlesen mit nur einer Betätigung mit entsperrem Motor;
- An der Zahnstange muss keine Halterung oder sonstiges Zubehör montiert werden;
- Besonders geeignet für schneereiche Gebiete.

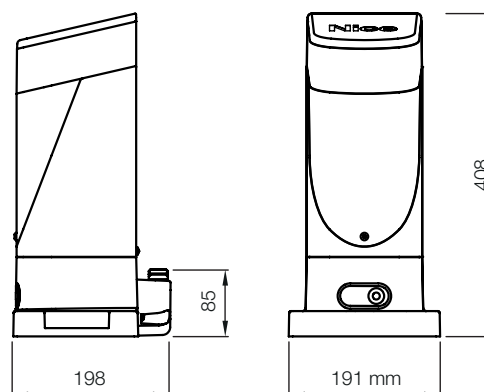
Praktisch: Steuerung und Pufferbatterien PS124 (Extra), die über einen bequemen Steckverbinder mit Führung verbunden werden können.

| CODE | BESCHREIBUNG | ST./PALETTE |
|--------|--|-------------|
| SLH400 | IRREVERSIBILE, 24 Vdc, CON CENTRALE INTEGRATA ED ENCODER ASSOLUTO. INTEGRATE LED-LEUCHE. | 16 |

TECHNISCHE MERKMALE

| CODE | SLH400 |
|--|---------------|
| ELEKTRISCHE DATEN | |
| VERSORGUNG (Vac 50/60 Hz) | 230 |
| STROMAUFNAHME (A) | 1,1 |
| LEISTUNGS-AUFNAHME (W) | 250 |
| LEISTUNGEN | |
| GESCHWINDIGKEIT (m/s) | 0,34 |
| KRAFT (N) | 400 |
| ARBEITSZYKLUS (ZYKLEN/STUNDE) | 35 |
| ABMESSUNGEN UND GENERELLE DATEN | |
| SCHUTZGRAD (IP) | 44 |
| BETRIEBSTEMP. (°C MIN/MAX) | -20 ÷ +50 |
| ABMESSUNGEN (mm) | 191x198x408 h |
| GEWICHT (kg) | 8 |

ABMESSUNGEN



LED-EINFAHRTSBELEUCHTUNG
ODER BLINKLEUCHE



ZUBEHÖR

ZUBEHÖR



NKA3
ERSATZSTEUERUNG.
ST./PACK. 1



PS124
BATTERIE 24V
MIT EINGEAUTEM
LADEGERÄT.
ST./PACK. 1



ROA6
NYLONZAHNSTANGE M4
25x20x1000 mm
MIT SCHLITZEN UND
METALLEINSATZ.
FÜR TÖRE MIT EINEM
MAX. GEWICHT VON 500 kg.
ST./PACK. 10



ROA7
VERZINKTE M4
ZAHNSTANGE
22x22x1000 mm.
ST./PACK. 10



ROA8
VERZINKTE ZAHNSTANGE M4
30x8x1000 mm MIT
SCHRAUBEN UND
DISTANZSTÜCKEN.
ST./PACK. 10



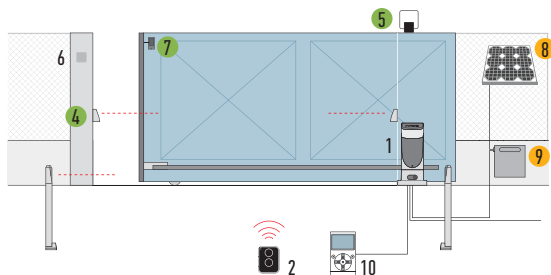
TS
WARNSCHILD.
ST./PACK. 1

KIT SOLEMYO



- DAS SONNENERGIE-SET SOLEMYO ZUR AUTOMATISIERUNG VON TÖREN, GARAGENTÖREN UND SCHRANKEN, DIE AUCH ENTLAGEN VON STROMNETZEN INSTALLIERT WERDEN KÖNNEN, OHNE TEURE UND UMFANGREICHE BAUARBEITEN.

EINBAUSCHEMA



1. MOTOR
2. SENDE
3. LICHTSCHRANKEN MIT PFOSTEN
4. LICHTSCHRANKEN
5. BLINKLEUCHTE
6. SCHLÜSSELTA
7. SENDE FÜR SENSORLEISTE
8. KOLLEKTOR SYP
9. BATTERIEBOX PSY24
10. MULTIFUNKTIONSDISPLAY 0-VIEW

- DAS ZUBEHÖR IST AUCH IN DER DRAHTLOSEN Zubehör Versorgung SOLARE Solemyo
- AUSFÜHRUNG Solemyo Air Net System verfügbar

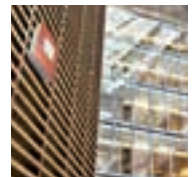
NICE TOTAL CONTROL

INTEGRIERTE LÖSUNGEN FÜR IHR HAUS.
EINFACHE ANWENDUNG, ÄSTHETISCHE
QUALITÄT, SICHERHEIT.

NICE GEWÄHRLEISTET, IHR HAUS MIT EINFACHEN
GESTEN UNTER KONTROLLE ZU HALTEN.

DANK DER NEUEN ERA TOUCH,
STEUERUNG KÖNNEN DIE AUTOMATISIERUNGEN
VON TOREN, GARAGENTOREN UND ROLLGITTERN,
MARKISEN UND ROLLLÄDEN WIE AUCH
BELEUCHTUNGS- UND ALARMSYSTEME ÜBER
EINEN EINZIGEN SUPPORT ÜBERWACHT WERDEN.

NICE BEDEUTET INNOVATIVE LÖSUNGEN,
DIE DAS LEBEN VEREINFACHEN.



Nice

Nice SpA
Oderzo TV Italia
Ph. +39.0422.85.38.38
info@niceforyou.com

Entdecken Sie alle Produkte und Dienstleistungen
von Nice auf der Webseite:

www.niceforyou.com



NiceLoveEarth

Nice cares for the environment.
Using natural paper it avoids excessive
use of raw materials and forest
exploitation. Waste is reduced, energy
is saved and climate quality is improved.